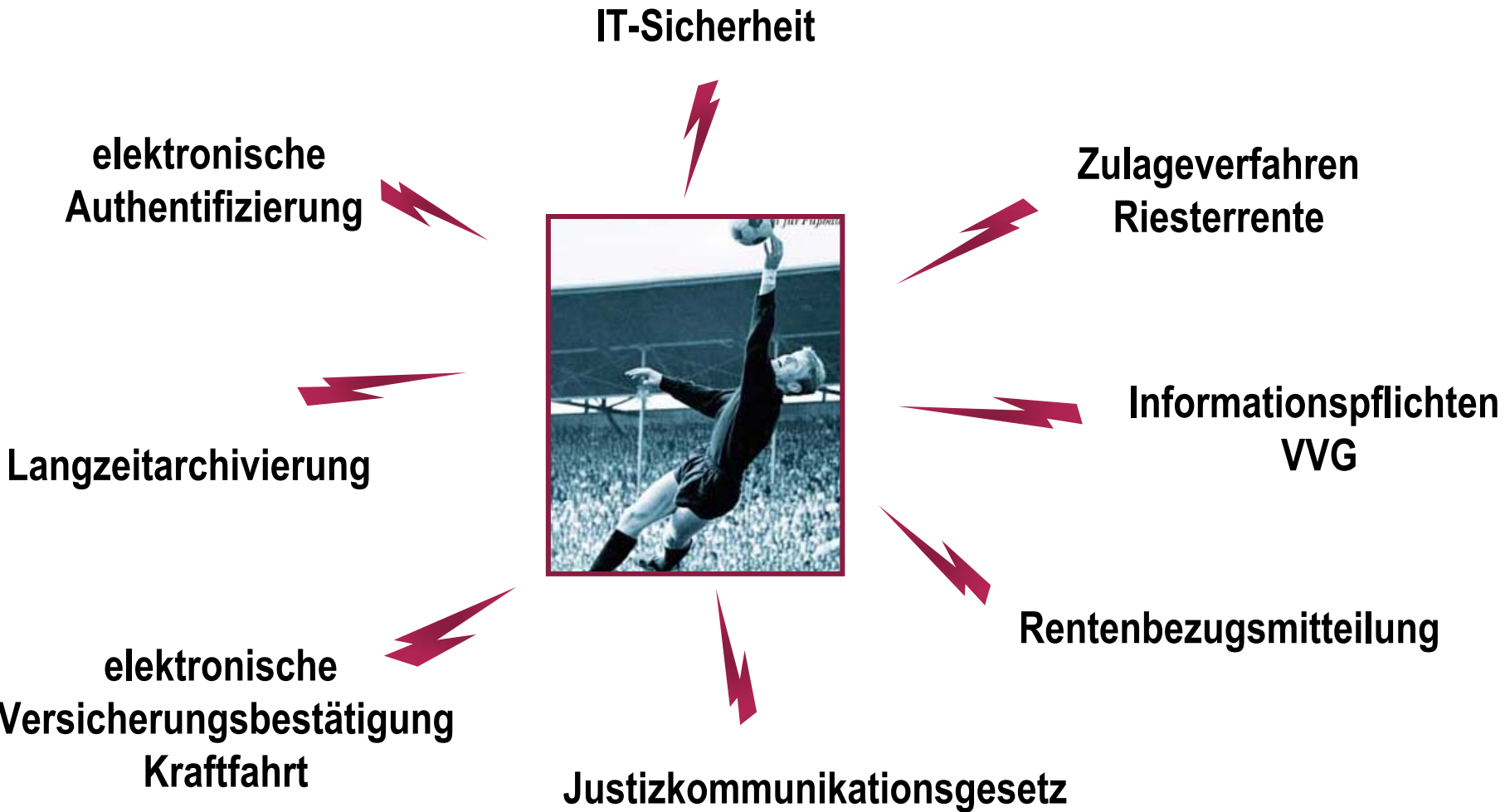


# **IT-Sicherheitsstrategie der deutschen Versicherungswirtschaft**

ZUKUNFTSFORUM ÖFFENTLICHE SICHERHEIT  
19. Juni 2008 in Berlin  
Fred di Giuseppe Chiacharella, GDV



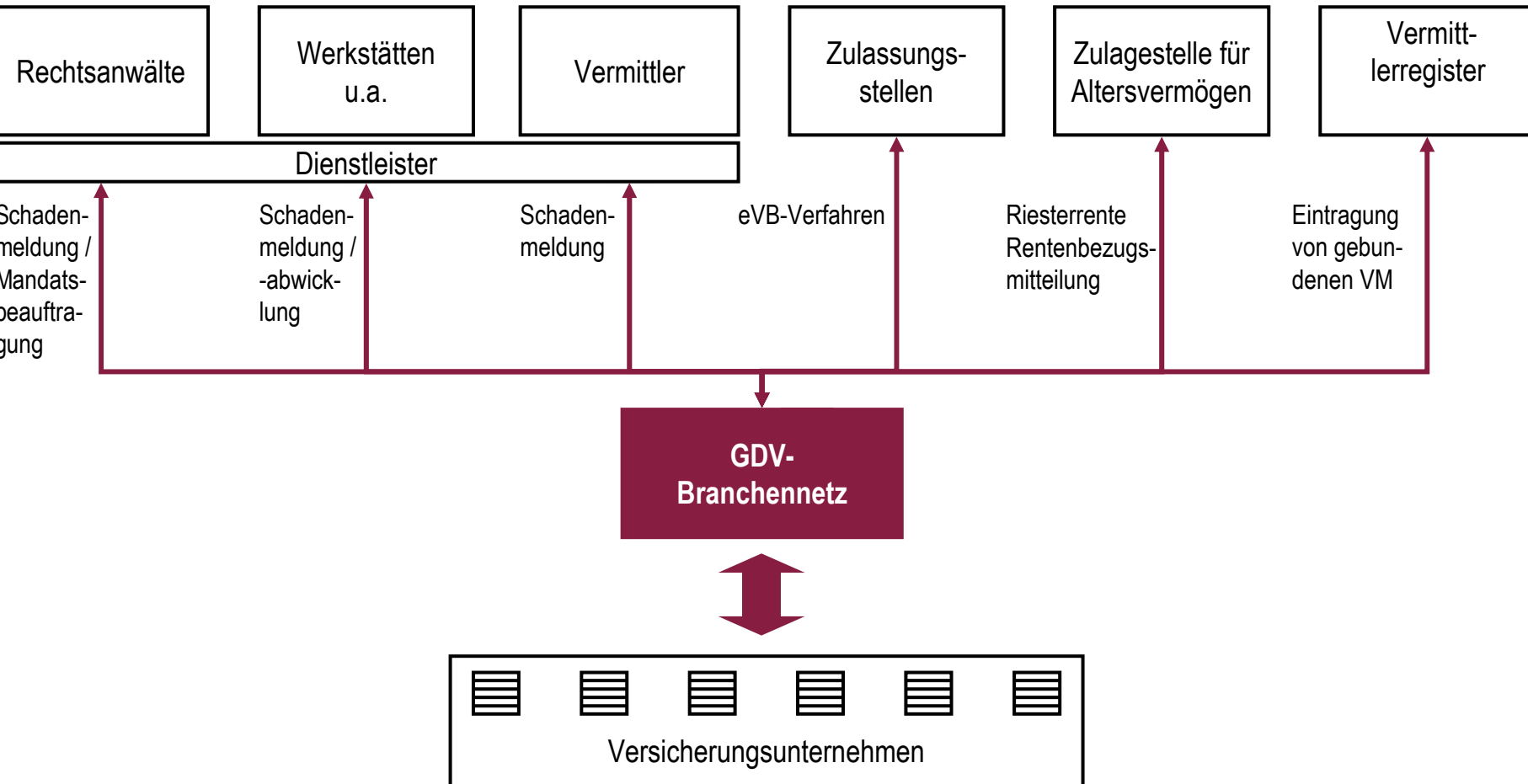
# Die Services des GDV-Branchennetzes

Versicherungsunternehmen

GDV-Branchennetz

- **Riester-Service**
- **Führungs- und Beteiligungs-Abrechnungsservice**
- **Kfz-Schaden-Service**
- **eVB-Zulassungsservice**
- **VU-Vermittler-Service**
- **Versichererwechselbescheinigung-Service**
- **Verbands-Informationsservice**
- **u. a.**

# Das GDV-Branchennetz – die Kommunikationsplattform der Versicherungswirtschaft



# Zertifizierung des Branchennetzes des GDV durch das BSI

## Zertifikat als Nachweis für

- Erfolgreiche Umsetzung des IT-Grundschatzes nach Grundschatzhandbuch
- Implementierung des IT-Sicherheitsgedankens in der geprüften Institution
- Vorhandensein eines IT-Sicherheitsmanagements
- Erreichung eines definierten IT-Sicherheitsniveaus



**Das IT-Grundschatzzertifikat muss alle zwei Jahre überprüft werden**

**Ergebnis: Zertifikat einer sicheren IT-Infrastruktur des GDV**

# Reaktion der Bundesregierung auf die Anschläge am 11. September 2001

## Untersuchung der IT-Abhängigkeit in den kritischen Infrastrukturen durch das Bundesinnenministerium

2002 gibt das Bundesministerium des Innern sieben Studien zur Analyse der kritischen Infrastrukturen in Auftrag:

neben bekannten Sektoren wie z. B.:

- Energie
- Transport und Verkehr

auch

**Finanz-, Geld- und Versicherungswesen**



## Die Bundesregierung definiert:

**Kritische Infrastrukturen sind Organisationen und Einrichtungen mit wichtiger Bedeutung für das staatliche Gemeinwesen, bei deren Ausfall oder Beeinträchtigung**

- **nachhaltig wirkende Versorgungsengpässe,**
- **erhebliche Störungen der öffentlichen Sicherheit oder**
- **andere dramatische Folgen**

**eintreten würden.**



**ERGEBNIS: Die Infrastrukturen der Versicherungswirtschaft sind als kritisch einzustufen**

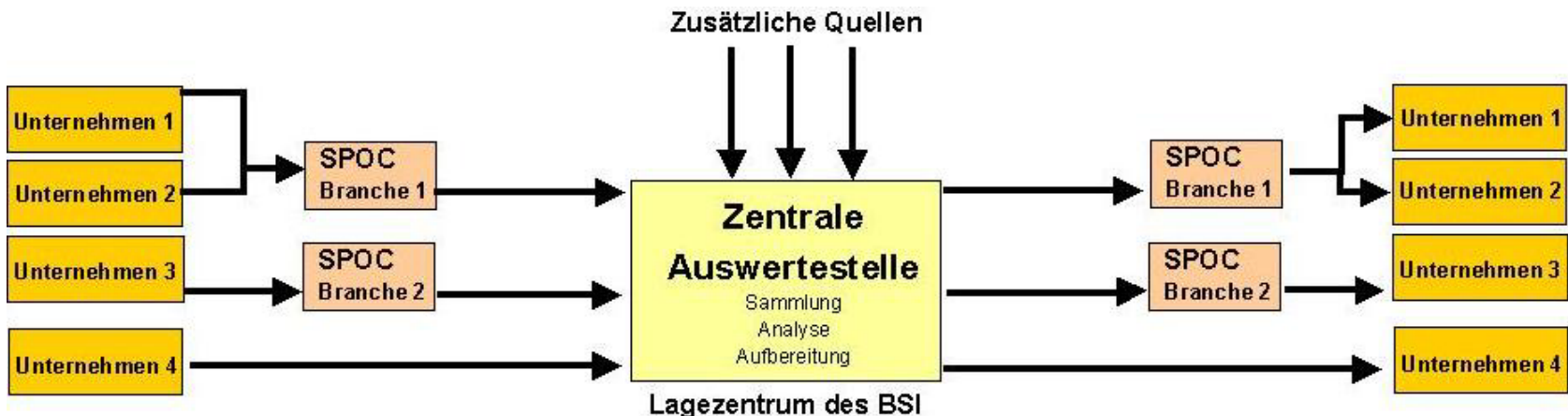
# Krisenreaktionszentrum – Single Point Of Contact

Für jede KRITIS-Branche soll es eine zentrale Stelle

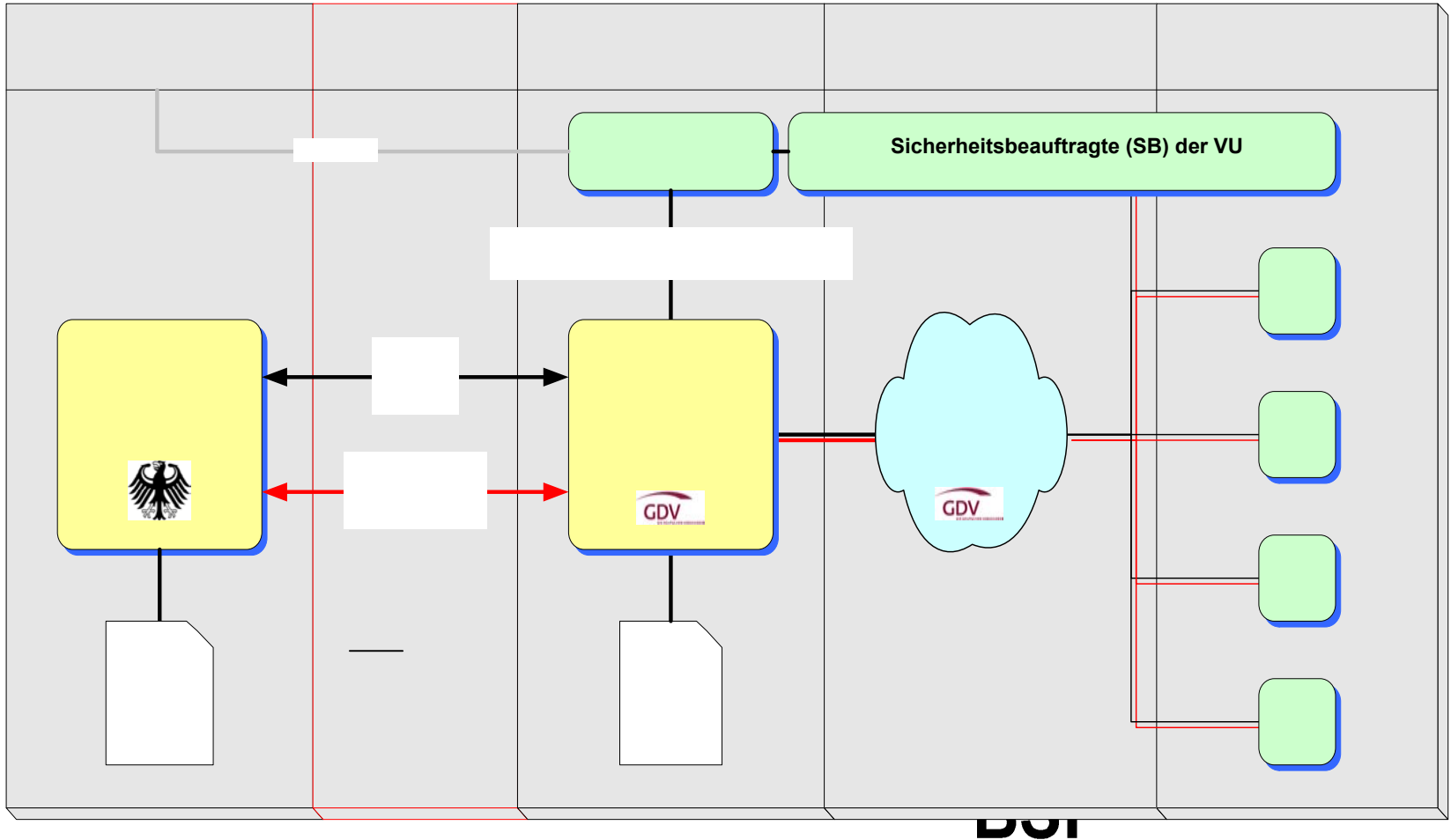
- ✘ für die anlassbezogene Kommunikation zur Krisenfrüherkennung und
- ✘ für die Kommunikation zur Alarmierung und Krisenbewältigung geben

Informationsbündelung auf Branchenebene

SPOC hat direkten Kontakt mit dem BSI



# Krisenreaktionszentrum der deutschen Versicherungswirtschaft



DOI

# Publikationen zu IT-Sicherheitsthemen (u . a.)

## IT-Sicherheit in Versicherungsunternehmen

---

Ratgeber zur Absicherung der IT-Infrastruktur

Band 6  
der Schriftenreihe  
Betriebswirtschaft und Informationstechnologie des GDV

Herausgeber:  
Ausschuss Betriebswirtschaft und Informationstechnologie  
Gesamtverband der Deutschen Versicherungswirtschaft e.V.  
Friedrichstraße 191, 10117 Berlin  
Telefon (030) 2020 54 53  
Telefax (030) 2020 66 06  
[www.gdv.de](http://www.gdv.de)

## Management unternehmenskritischer IT-Risiken

---

Teil I: IT-Sicherheitsmechanismen in betrieblichen Prozessen

Band 18  
der Schriftenreihe  
Betriebswirtschaft und Informationstechnologie des GDV

Herausgeber:  
Ausschuss Betriebswirtschaft und Informationstechnologie  
Gesamtverband der Deutschen Versicherungswirtschaft e. V.  
Friedrichstraße 191, 10117 Berlin  
Telefon (030) 2020 54 53  
Telefax (030) 2020 66 06  
[www.gdv.de](http://www.gdv.de)

# Publikationen zu IT-Sicherheitsthemen

## Forensische Maßnahmen bei IT-Sicherheitsverletzungen

---

Leitfaden für die deutsche Versicherungswirtschaft

Band 27  
der Schriftenreihe  
Betriebswirtschaft und Informationstechnologie des GDV

Herausgeber:

Ausschuss Betriebswirtschaft und Informationstechnologie

Gesamtverband der Deutschen Versicherungswirtschaft e.V.

Wilhelmstraße 43 / 43 G, 10117 Berlin

[www.gdv.de](http://www.gdv.de)

Telefon (030) 2020 54 53

Telefax (030) 2020 66 06

# Vielen Dank für Ihre Aufmerksamkeit

## Information und Kontakt

Fred di Giuseppe Chiachiarella

Gesamtverband der Deutschen Versicherungswirtschaft e.V.

Wilhelmstrasse 43/43G, 10117 Berlin

E-Mail: [f.chiachiarella@gdv.de](mailto:f.chiachiarella@gdv.de)

Internet: [www.gdv.de](http://www.gdv.de)